

Karta danych

System montażowy do dachów płaskich FDS 101S/102 S

ekspozycja południowa na stelażach

Obszar zastosowania

Dachy płaskie pokryte folią PCW lub powłoką bitumiczną

Zalety

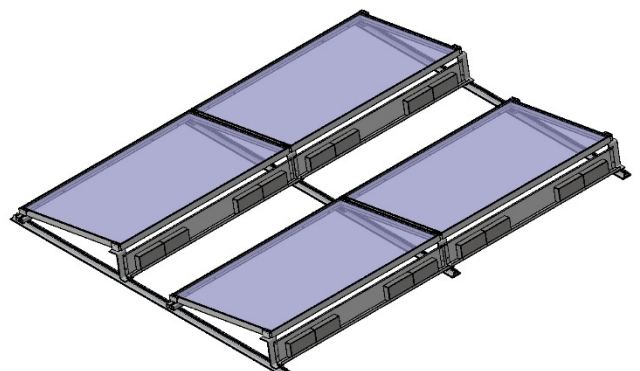
- Bardzo korzystny stosunek ceny do jakości
- System montażowy bez ingerencji w pokrycie dachu
- Zaprojektowany do dużych instalacji fotowoltaicznych
- Bardzo solidna i kompaktowa konstrukcja systemu
- Szybki i prosty montaż
- Konieczne jedynie niewielkie obciążenie dodatkowe na krawędziach dachu
- Wszystkie elementy w pełni odporne na korozję, ponieważ z wykonane są aluminium lub stali V2A
- Aerodynamicznie wykonany system montażowy z osłoną przed wiatrem
- Niski ciężar systemu, w szczególności odpowiedni do dachów o niskiej nośności
- Ustawienie systemu na macie ochronnej - opcjonalnie



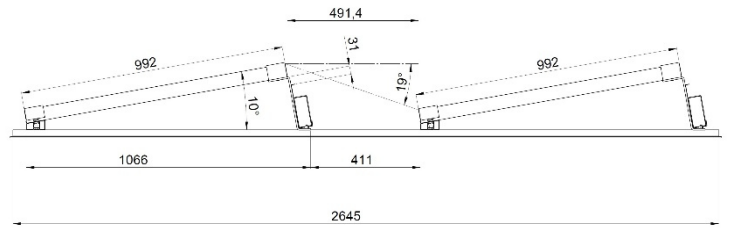
Dane

Mocowanie systemu zacisk narożny typ 101-S
 zacisk środkowy typ 102-S

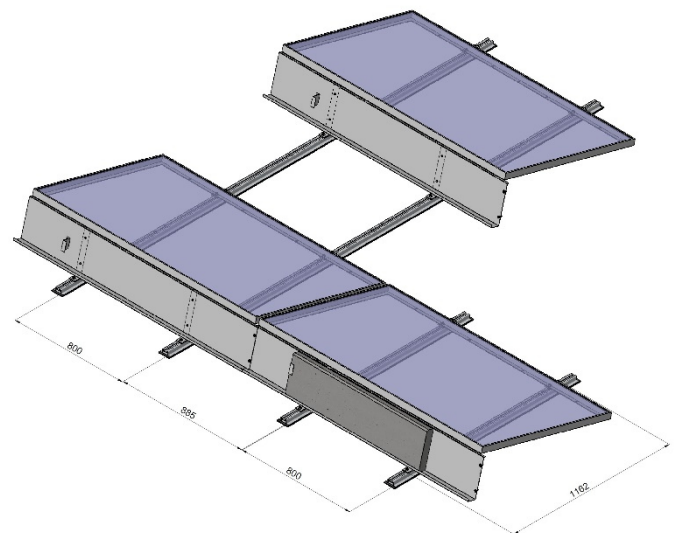
Układ modułów poziomy
 Standardowy kąt ustawienia 10°
 Opcjonalny kąt ustawienia 15°
 Materiał aluminium
 EN AW-6063 T 66
 Elementy złączy śrubowych stal nierdzewna A2
 Ciężar systemu ok. 5 kg/m²
 Obciążenie dachu ok. 18 kg/m²
 z modułem i balastem
 Nachylenie dachu do 4°
 Statyka podstawowa Eurocode 9



Moduły ustawiane są standardowo na stelażach pod kątem 10° lub opcjonalnie 15° . Montaż z uwzględnieniem istniejących konstrukcji dachowych.



Konstrukcja wykonana jest z jedynie czterech części, co zapewnia prosty i bardzo szybki montaż. Odstępy montażowe ustalane są za pomocą dołączonego szablonu.



Konstrukcja montowana jest bez ingerencji w pokrycie dachu. Ewentualne balastowanie konieczne jest tylko na krawędziach dachu. Konstrukcje można zabezpieczyć opcjonalnie budowlaną matą ochronną.

